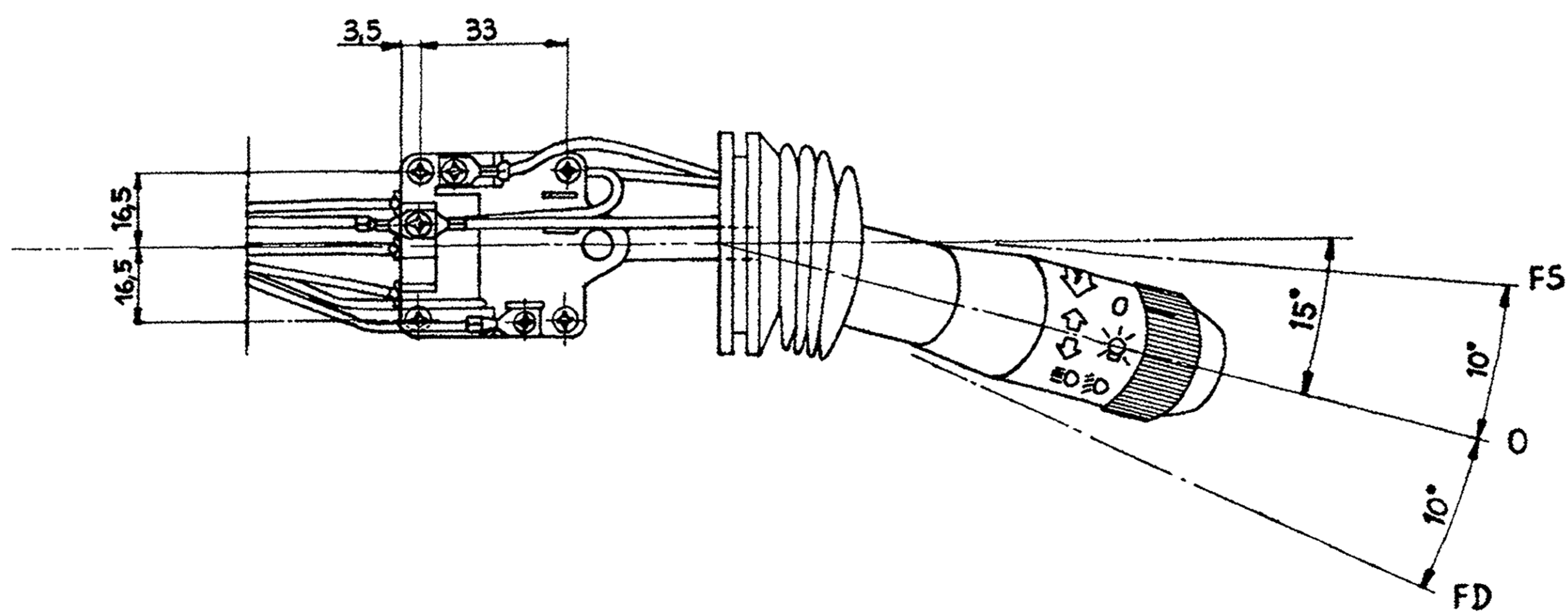


CONNETTORE TE 1-967626-6 (COBO XE0803387)
 Connector TE 1-967626-6 (COBO XE0803387)
 TERMINALI TE 1-962842-1 (COBO XE0901677)
 Terminals TE 1-962842-1 (COBO XE0901677)
 SECONDARY LOCK TE 967631-1 (COBO XE0800881)
 Secondary lock TE 967631-1 (COBO XE0800881)

Pos	Funz	Colore	Sez
1	30	Nero	2,5
2	56a	Blu	2,5
3	56b	Grigio	2,5
4	58	Verde-Nero	1,5
5	FD	Azz-Nero	2,5
6	L	Verde	2,5
7	49	Bianco	1
8	FS	Azzurro	2,5



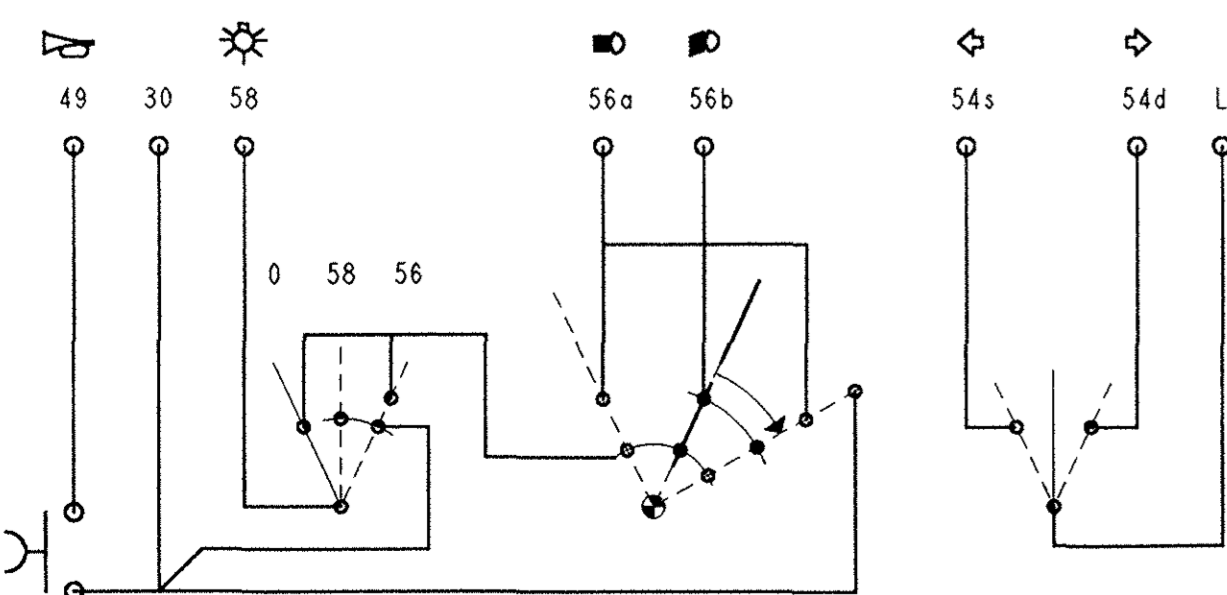
NOTE:

▲ Per il fissaggio dell'apparecchio usare viti DIN 7981 3.5XY; Coppia di serraggio 0.8Nm max.

VERIFICARE L'APPARECCHIO SECONDO NORMA PRODUTTIVA NP.07.01.001

① FORNIRE A CORREDO CONNETTORE TE 1-967621-6, TERMINALI TE 0-0927768-3, SECONDARY LOCK TE 967631-1 Connector TE 1-967621-6, terminals TE 0-0927768-3, secondary lock TE 967631-1 supplied separately

SCHEMA DI COLLEGAMENTO ELETTRICO
 Electric diagram



CLASSE DI IMPORTANZA DELLA CARATTERISTICA	DESCRIZIONE SOSTITUIBILE	DESCRIZIONE ALTRE CARATTERISTICHE
CRITICA	Questa caratteristica è sostituita in un'occasione	SI
IMPORTANTE	Questa caratteristica è sostituita in un'occasione	SI
SECONDIARIA	Questa caratteristica è sostituita in un'occasione	SI

Proprietà della ditta COBO S.p.A. senza responsabilità scritta da parte di questa ditta. Il presente documento è proprietà esclusiva di COBO S.p.A. e non può essere copiato, ristampato o distribuito senza permesso scritto dalla ditta COBO S.p.A. All rights reserved by COBO S.p.A. without written consent. This document is the property of COBO S.p.A. and cannot be copied, reprinted or distributed without written consent from COBO S.p.A.

UBIQUANZE: 7700036041	SCALA: 1:1	MATERIALE:	SOSTITUISCE:
COBO S.P.A. UFFICIO TECNICO	DATA: 10/12/92	PESO GREGgio	STAMPO
UFFICIO TECNICO	04/06/04	PESO FINITO	VERSIONE ESP.
TIPO:	TRATTAN. TECNICO	TRATTAN. SUPERFICIALE	00
DEGNOMINAZIONE: Devioquida	N. DIS.	01-271-000	

TOLLERANZE GENERALI DI LAVORAZ.: H11 Foro, h11 Allbero, Jst4 Dimensioni lineari ± 30' Valori angolari
 TOLLERANZE PER FILETTATURE: 6g per viti, 6H per madreviti
 NON INTERPRETATE I DISEGNI, SE AVETE DUBBI CHIEDETE!

18/02/02 (1890) Agg. fascetta fissaggio cavi (F.F.)
 14/01/04 (4272) Annullato n° 1 vite 30.01.02378
 11/03/23 (0005341) Modificato connettore e pinout.
 30.17.02512 e n.2 capocorda 30.17.02730
 Aggiunto n° 1 capocorda 30.17.06160 (C.S.)
 06/01/03 Var. lato passacavo era 30.17.04776 (E.I.)
 13/01/04 Aggiunto n° 1 vite 30.01.02378
 12/03/04 Var. lato r. Ranelli era 7700029057 (P.M.)
 22/06/04 Eliminato passacavo 30.22.01880 (B.T.)
 26/10/07 (855/97) Aggiunto NP.07.01.001 (C.A.)

Document Number	01-271-000	Report Date
Document Rev	I	21/02/2023
Description	01-271-000	

Part Number	Part Rev	COBO SAP P/N	Description
01-271-000	-	1007256	DEVI GUIDA
01-271-000-01	-	1007257	DEVI GUIDA IR.GH.PL.